



**ARISTON**

СЕРДЦЕ ВАШЕГО ДОМА



Информация  
о водонагревателе Velis



## Водонагреватель Velis. Любим за интеллект.

- Расширенная система безопасности с устройством защитного отключения (УЗО)
- Антибактериальная самоочистка
- Защита от включения без воды
- Покрытие AG+ для защиты от коррозии и очищения воды
- Плоская форма бака
- Самый быстрый нагрев воды, необходимой для первого душа
- Европейский производитель
- Ускоренный нагрев воды за счет второго нагревательного элемента (1,5 кВт + 1 кВт)
- Система автодиагностики
- Защита от замерзания и перегрева
- Умная панель управления
- Универсальный монтаж (вертикальный и горизонтальный)
- Объем 30, 50, 80, 100 литров



 **ARISTON**

СЕРДЦЕ ВАШЕГО ДОМА

## ABS Велис ПАУЭР 30-50-80-100

НАСТЕННЫЙ НАКОПИТЕЛЬНЫЙ ЭЛЕКТРИЧЕСКИЙ  
ВОДОНАГРЕВАТЕЛЬ С ЭКСКЛЮЗИВНЫМ ПОКРЫТИЕМ БАКА AG+ С  
ДВОЙНОЙ МОЩНОСТЬЮ И ЭЛЕКТРОННЫМ УПРАВЛЕНИЕМ СУПЕР-  
КОМПАКТНОЙ ФОРМЫ



НОВИНКА



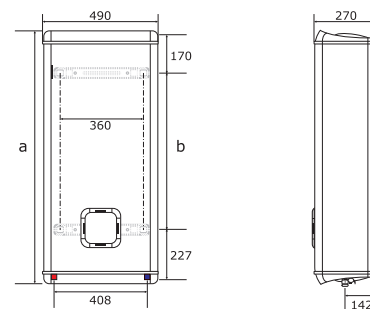
- ABS 2.0 – АБСОЛЮТНО БЕЗОПАСНАЯ СИСТЕМА С УСТРОЙСТВОМ ЗАЩИТНОГО ОТКЛЮЧЕНИЯ (УЗО)
- АКТИВНАЯ ЭЛЕКТРИЧЕСКАЯ ЗАЩИТА
- ЗАЩИТА ОТ ВКЛЮЧЕНИЯ БЕЗ ВОДЫ
- ECO – ПРОФЕССИОНАЛЬНАЯ СИСТЕМА ЗАЩИТЫ ОТ БАКТЕРИЙ
- ПОКРЫТИЕ AG+ ДЛЯ ЗАЩИТЫ ОТ КОРРОЗИИ И ОЧИЩЕНИЯ ВОДЫ
- ПЛОСКАЯ ФОРМА БАКА
- УНИВЕРСАЛЬНЫЙ МОНТАЖ (ВЕРТИКАЛЬНЫЙ И ГОРИЗОНТАЛЬНЫЙ)
- САМЫЙ БЫСТРЫЙ НАГРЕВ ВОДЫ, НЕОБХОДИМОЙ ДЛЯ ПЕРВОГО ДУША
- СВАРКА MICRO PLAZMA TIG
- ПРЕДОХРАНИТЕЛЬНЫЙ КЛАПАН НА 8 БАР В КОМПЛЕКТЕ
- ДВА СВЕРХТОЧНЫХ ДАТЧИКА ТЕМПЕРАТУРЫ NTC
- СИСТЕМА АВТОДИАГНОСТИКИ
- УСКОРЕННЫЙ НАГРЕВ ВОДЫ ЗА СЧЕТ ВТОРОГО НАГРЕВАТЕЛЬНОГО ЭЛЕМЕНТА (1,5КВТ + 1 КВТ)
- NANOMIX – УНИКАЛЬНАЯ ФОРМА РАССЕКАТЕЛЯ, ПОЗВОЛЯЮЩАЯ ПОЛУЧИТЬ БОЛЬШЕ ВОДЫ ДЛЯ ДУША ЗА МЕНЬШЕЕ ВРЕМЯ
- ЗАЩИТА ОТ ЗАМЕРЗАНИЯ И ПЕРЕГРЕВА
- ТЕСТИРОВАНИЕ БАКА ПРИ 16АТМ

*Суперкомпактная  
форма  
Универсальный  
монтаж  
Двойная мощность*

### Технические характеристики / Габаритные размеры

|   |               | ABS VLS<br>PW 30 | ABS VLS<br>PW 50 | ABS VLS<br>PW 80 | ABS VLS<br>PW 100 |
|---|---------------|------------------|------------------|------------------|-------------------|
| Объем                                     | л             | 30               | 50               | 80               | 100               |
| Мощность                                  | Вт            | 1500/2500        | 1500/2500        | 1500/2500        | 1500/2500         |
| Напряжение                                | В             | 230              | 230              | 230              | 230               |
| Максимальное рабочее давление             | Бар           | 8                | 8                | 8                | 8                 |
| Максимальная рабочая t°                   | °C            | 80               | 80               | 80               | 80                |
| Время нагрева "выходящего" бака (ΔT=45°C) | ч/мин         | 26мин            | 46мин            | 1ч10мин          | 1ч31мин           |
| Время нагрева ΔT=45°C                     | ч/мин         | 1ч10мин/42мин    | 1ч56мин/1ч10мин  | 3ч06мин/1ч51мин  | 3ч06мин/1ч51мин   |
| Тепловые потери при ΔT=60°C               | кВт*ч за 24 ч | 0,85             | 1,2              | 1,3              | 1,5               |
| Класс защиты от воды и пыли               | -             | IPX4             | IPX4             | IPX4             | IPX4              |
| Вес нетто                                 | кг            | 14               | 20               | 26               | 30                |

|              |    | ABS VLS<br>PW 30 | ABS VLS<br>PW 50 | ABS VLS<br>PW 80 | ABS VLS<br>PW 100 |
|--------------|----|------------------|------------------|------------------|-------------------|
| A            | мм | 560              | 800              | 1090             | 1275              |
| B            | мм | 165              | 405              | 695              | 880               |
| Упаковка (в) | мм | 308              | 308              | 308              | 308               |
| Упаковка (ш) | мм | 642              | 877              | 1167             | 1352              |
| Упаковка (г) | мм | 540              | 540              | 540              | 540               |



#### ОБОЗНАЧЕНИЯ

**V** – модель для вертикального монтажа

**H** – модель для горизонтального монтажа

**E** Вход холодной воды (диаметр резьбы G 1/2")

**U** Выход горячей воды (диаметр резьбы G 1/2")